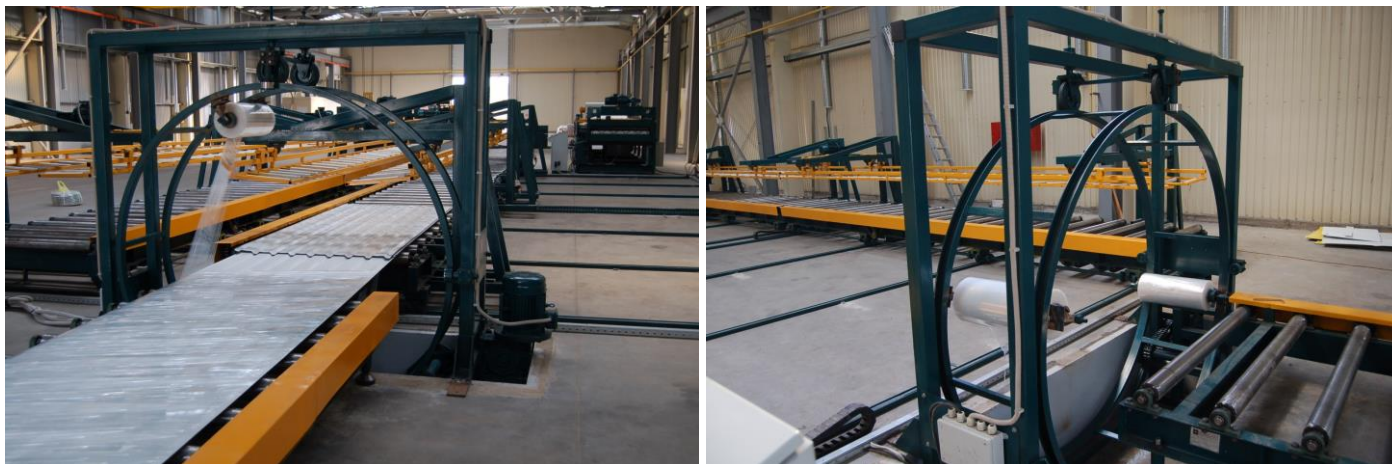




### 1) Модуль автоматизированной упаковки (для обмотки пачки с профилями в пленку)

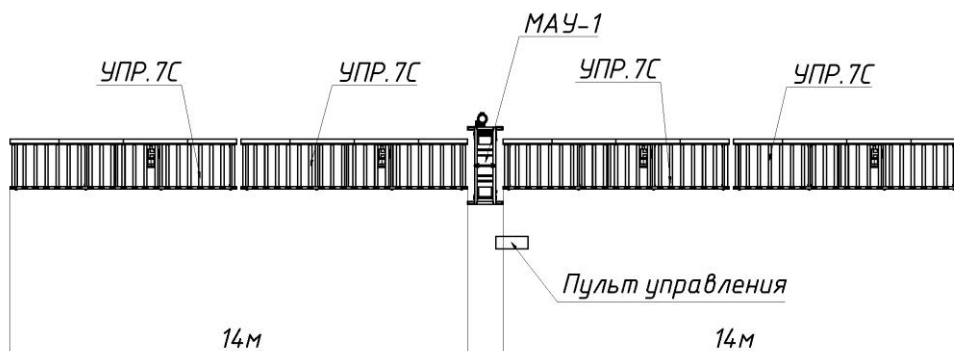


Цена модуля (с пультом) – 380 000 руб

### 2) Автоматизированная линия упаковки со стационарным подающим рольгангом

#### Состав линии:

- рольганг подающий стационарный (приводной), L=14 м, P=3 кВт, г/п 10тн
- модуль автоматизированной упаковки, P=7,5 кВт
- рольганг приемный стационарный (приводной) , L=14 м, P=3 кВт, г/п 10тн
- САУ



Цена линии – 1 770 000 руб

Условия оплаты: 30% - предоплата, 70% - по факту изготовления;

Гарантия на оборудование - 3 года

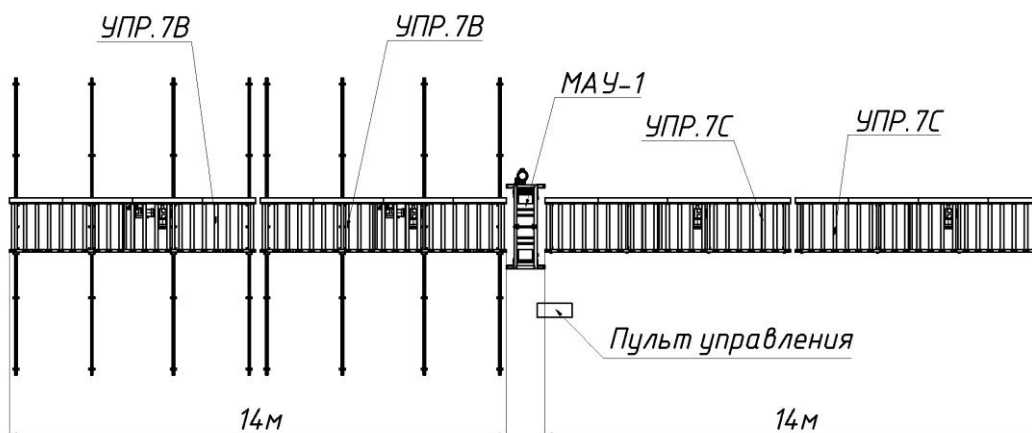


### 3) Автоматизированная линия упаковки с передвижным подающим рольгангом

Линия предназначена для приемки профиля с нескольких линий профилирования на передвижной рольганг и упаковки готовой пачки в пленку.

#### Состав линии:

- рольганг подающий **выкатной** (приводной), L=14 м, P=4,4 кВт, г/п 10тн
- модуль автоматизированной упаковки, P=7,5 кВт
- рольганг приемный стационарный (приводной) , L=14 м, P=2,2 кВт, г/п 10тн
- САУ



Цена линии – **2 270 000 руб;**

Условия оплаты: 30% - предоплата, 70% - по факту изготовления;

Гарантия на оборудование - 3 года



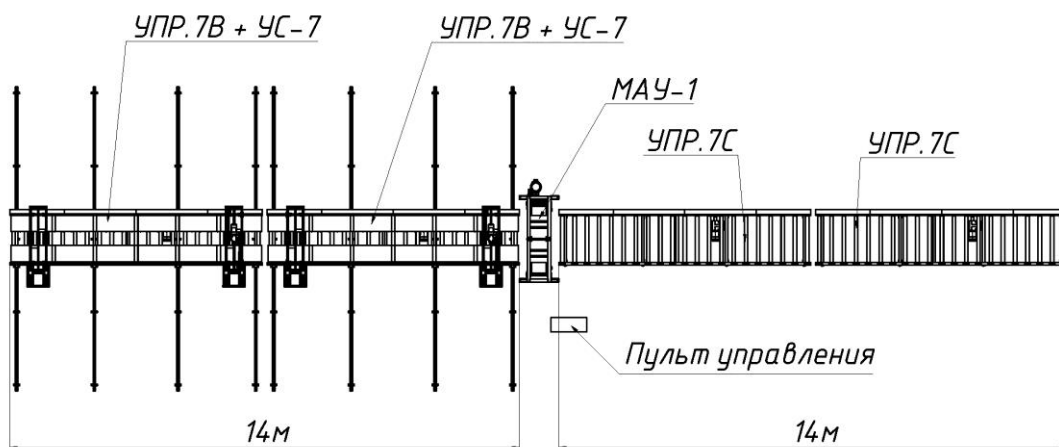


#### 4) Автоматизированная линия упаковки с передвижным подающим рольгангом и сбрасывателем (для приемки профиля с нескольких линий)

Линия предназначена для приемки профиля с нескольких линий профилирования на передвижной рольганг со сбрасывателем, и упаковки готовой пачки в пленку.

##### Состав линии:

- рольганг подающий выкатной со сбрасывателем, L=14 м, P=7,4 кВт, г/п 10тн
- модуль автоматизированной упаковки, P=7,5 кВт
- рольганг приемный стационарный (приводной), L=14 м, P=2,2 кВт, г/п 10тн
- САУ



Цена линии – **2 690 000 руб**

Условия оплаты: 30% - предоплата, 70% - по факту изготовления;

Гарантия на оборудование - 3 года

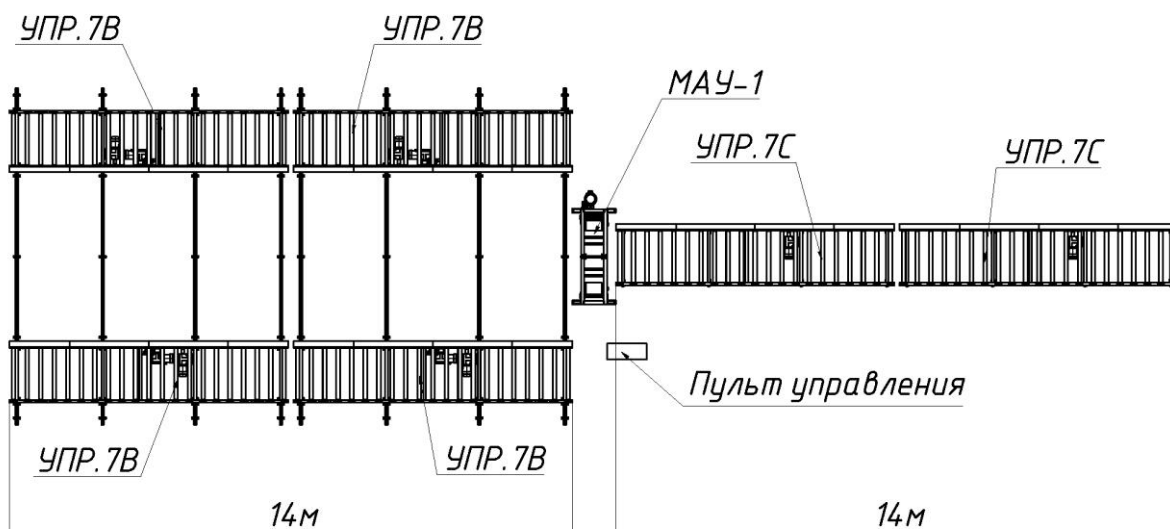


### 5) Автоматизированная линия упаковки с 2-мя передвижными подающими рольгангами (для приемки профиля с двух линий)

Линия предназначена для приемки профиля с 2-х линий профилирования на передвижной рольганг, и упаковки готовой пачки в пленку.

#### Состав линии:

- 2 рольганга подающих **выкатных** (приводных), L=14 м, P=14,8 кВт, г/п 10тн
- модуль автоматизированной упаковки, P=7,5 кВт
- рольганг приемный стационарный (приводной) , L=14 м, P=2,2 кВт, г/п 10тн
- САУ



Цена линии – **3 150 000 руб**

Условия оплаты: 30% - предоплата, 70% - по факту изготовления;

Гарантия на оборудование - 3 года

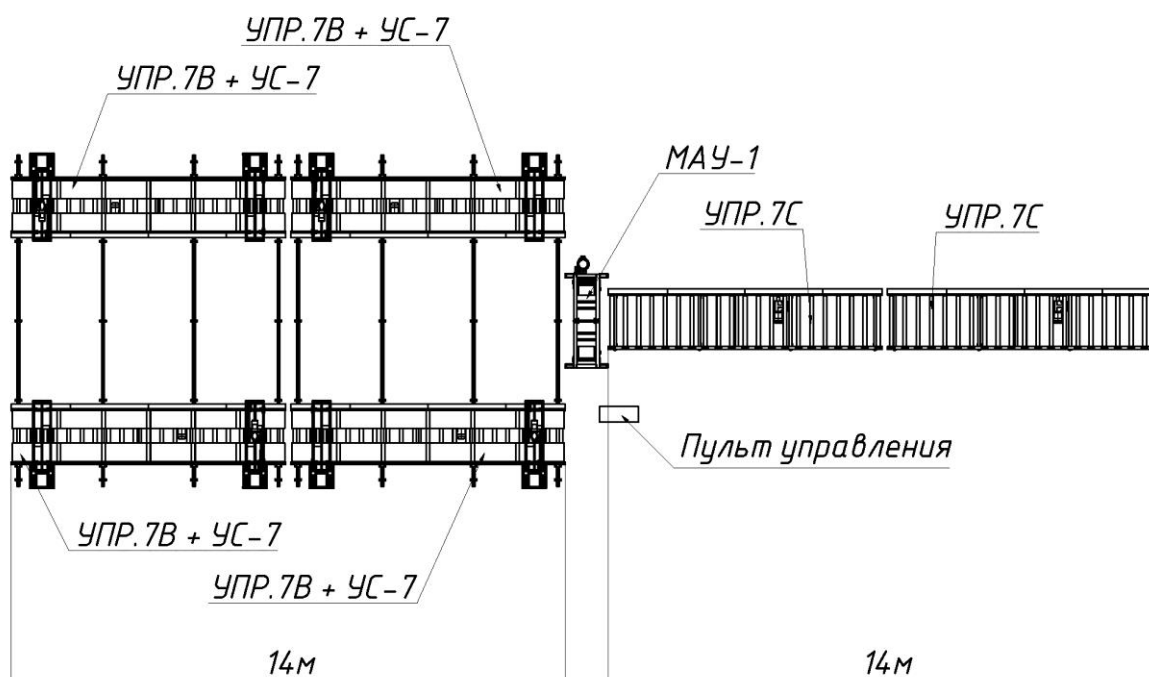


**б) Автоматизированная линия упаковки с 2-мя передвижными подающими рольгангами со сбрасывателями (для приемки профиля с нескольких линий)**

Линия предназначена для приемки профиля с 2-х линий профилирования на передвижной рольганг со сбрасывателем, и упаковки готовой пачки в пленку.

**Состав линии:**

- 2 рольганга подающих **выкатных со сбрасывателями**, L=14 м, P=17 кВт, г/п 10тн
- модуль автоматизированной упаковки, P=7,5 кВт
- рольганг приемный стационарный (приводной) , L=14 м, P=2,2 кВт, г/п 10тн
- САУ



Цена линии – **3 520 000 руб**

Условия оплаты: 30% - предоплата, 70% - по факту изготовления;

Гарантия на оборудование - 3 года